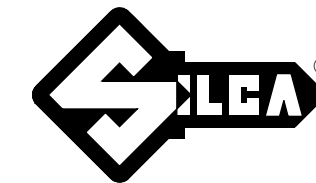


- GB** Attention: for repairs or replacement of parts for maintenance, the "CE" mark is guaranteed only if original spare parts provided by the manufacturer are used.
Silca guarantees supplies of the listed spare parts for 7 years from the date the product is discontinued.
- I** Attenzione: in caso di riparazioni o sostituzione di pezzi per manutenzione, la marcatura "CE" è garantita solo se vengono utilizzate parti di ricambio originali fornite dal costruttore.
Silca garantisce la fornitura dei ricambi presenti nella lista ricambi per 7 anni dalla data di discontinuazione del prodotto.
- D** Achtung: bei Reparaturen oder Auswechseln von Teilen zur Instandhaltung wird die CE-Markierung nur bei Verwendung von vom Hersteller gelieferten Originalersatzteilen gewährleistet.
Silca garantiert für sieben Jahre nach auslauf des Produkts die Lieferung der in der ersatzteilliste enthaltenen ersatzteile.
- F** Attention: si vous effectuez des réparations ou que vous remplacez des pièces pendant un entretien, le marquage "CE" n'est garanti que si vous utilisez des pièces de rechange originales fournies par le fabricant.
Silca garantit la fourniture de pièces de rechange se trouvant dans la liste pendant 7 ans après le mise hors production du produit.
- E** Atención: en caso de reparaciones o sustituciones de las piezas por mantenimiento, se garantiza la marca "CE" sólo si se utilizan partes de repuesto originales suministradas por el constructor.
Silca garantiza el suministro de los repuestos que están en la lista repuestos durante 7 años a partir de la fecha de interrupción producción del producto.
- P** Atenção: em caso de reparações ou substituição de peças para manutenção, a marcação "CE" é garantida exclusivamente se forem utilizadas peças de origem fornecidas pelo fabricante.
A Silca garante o fornecimento das peças de reposição indicadas na lista própria para um período de 7 anos a partir da data em que deixar de fabricar o produto.
- NL** Opgelet: Bij herstellingen of vervanging van onderdelen ten gevolge van onderhoud, blijft de "CE-markering" enkel geldig bij gebruik van originele vervangstukken, geleverd door de fabrikant.
Silca garandeert de levering van de vervangstukken vermeld op de lijst met vervangstukken gedurende 7 jaar na de datum van productonderbreking.



MATRIX **pro**

230V - 50Hz



SILCA S.p.A.
Via Podgora, 20 (Z.I.)
31029 VITTORIO VENETO (TV)
Tel. +39 0438 9136 Fax +39 0438 913800
E-mail: silca@silca.it
www.silca.biz

In the United Kingdom
SILCA Ltd.
6 Lloyds Court, Manor Royal
CRAWLEY RH10 9QU
Tel. +44 1293 531134
Fax +44 1293 531108
E-mail: sales@silcald.co.uk
www.silcald.co.uk

In Germany
SILCA GmbH
Siemensstrasse, 33
42551 VELBERT
Tel. +49 2051 2710
Fax +49 2051 271172
E-mail: info@silca.de
www.silca.de

In France
SILCA S.A.S.
12 Rue de Rouen
Z.I. Limay - Porcheville
78440 PORCHEVILLE
Tel. +33 1 30983500
Fax +33 1 30983501
E-mail: info@silca.fr
www.silca.fr

In Spain
SILCA KEY SYSTEMS S.A.
C/Santander 73A
08020 BARCELONA
Tel. +34 93 4981400
Fax +34 93 2788004
E-mail: silca@silca.es
www.silca.es

In the Netherlands
H. CILLEKENS & ZN. BV
Metaalweg, 4
6045 JB ROERMOND
Tel. +31 475 325147
Fax +31 475 323640
E-mail: info@hcillekens.nl
www.hcillekens.nl

In India
MINDA SILCA Engineering Ltd.
Plot no.37, Toy City,
GREATER NOIDA (U.P.) - 201308
Tel: +91 9871397630/31
Fax: +91 120 2351301
E-mail: info@mindsilca.in
www.mindsilca.in

Exploded drawing and spare parts list
Disegno esploso e lista dei ricambi
Explosionszeichnung und Ersatzteilliste
Dessin éclaté et liste de rechanges
Despiece y lista de repuestos
Desenho explodido e lista das peças de reposição
Detailtekening en lijst met vervangstukken

GB

IMPORTANT NOTE!

The exploded drawing illustrates all the components of the key-cutting machine. Only those marked with a numerical code are spare parts. All the other components shown in the drawing without numbers are simply illustrative.

IT

NOTA IMPORTANTE!

Il disegno esplosivo illustra tutte le componenti costituenti la duplicatrice, solamente quelle contrassegnate da un codice numerico sono da considerarsi ricambi. Tutte le altre componenti non numerate presenti nel disegno hanno valore puramente illustrativo.

D

WICHTIGER HINWEIS!

Auf der Explosionszeichnung sind alle Komponenten der Schlüsselkopiermaschine angegeben; nur die mit einem Nummerncode versehenen sind Ersatzteile. Alle anderen, nicht nummerierten Komponenten in der Explosionszeichnung dienen nur zur Erklärung.

F

REMARQUE IMPORTANTE!

Le dessin éclaté montre toutes les pièces composant la duplicatrice; seules les pièces ayant un code en chiffres sont des pièces de rechange. Toutes les pièces du dessin sans chiffres ont une fonction purement illustrative.

E

¡NOTA IMPORTANTE!

El despiece ilustra todos los componentes que constituyen la duplicadora. Deben considerarse repuestos sólo los que están marcados por un código numérico. Todos los otros componentes no numerados que se encuentran en el diseño tienen un valor puramente ilustrativo.

V

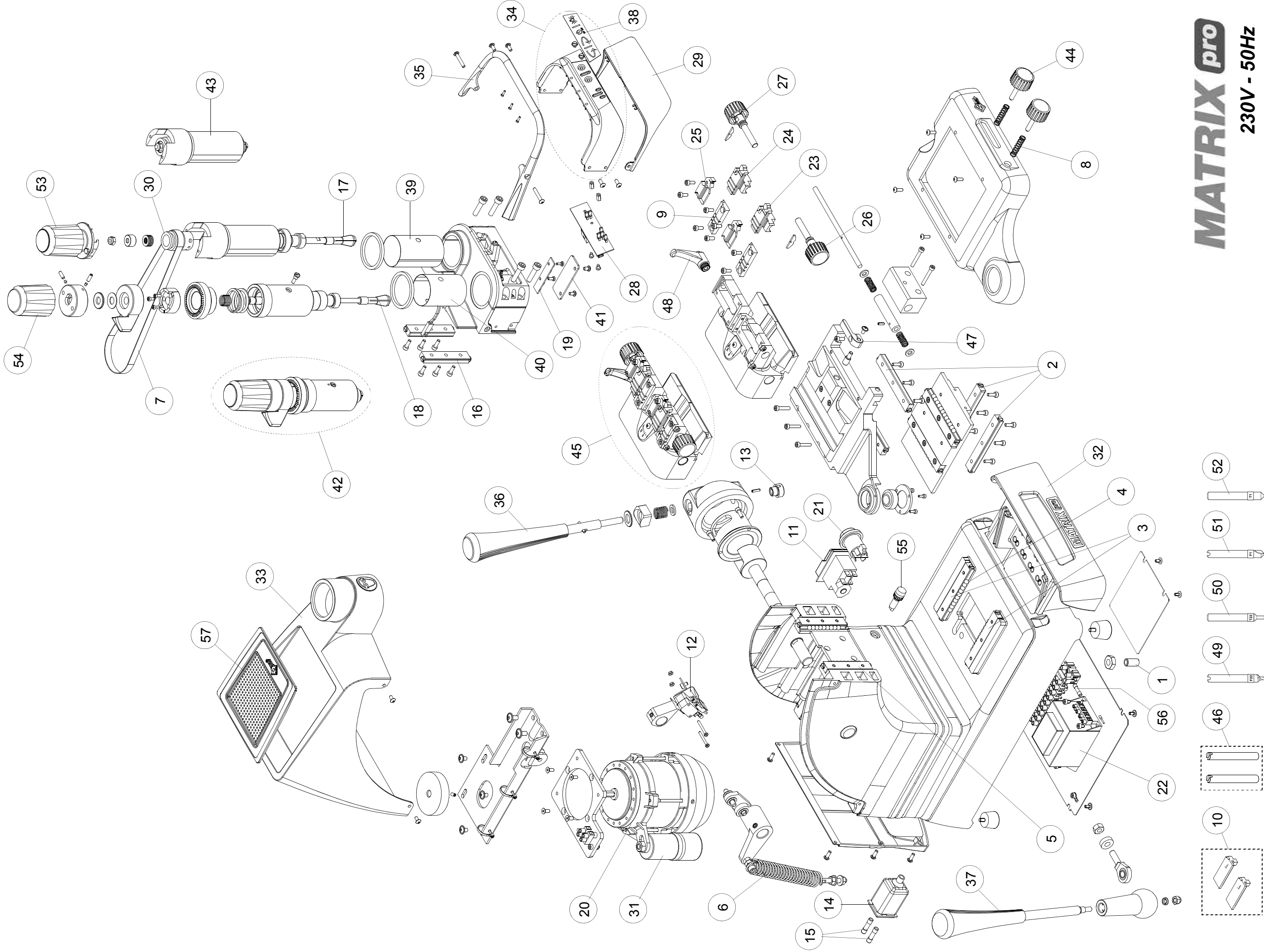
IMPORTANTE!

O desenho explodido ilustra todos os componentes que constituem a máquina duplicadora, mas apenas os marcados por um código numérico devem ser considerados peças de reposição. Todos os demais componentes não numerados presentes no desenho têm um valor simplesmente ilustrativo.

NL

BELANGRIJKE OPMERKING!

De detailtekening illustreert alle onderdelen van de duplicceermachine, maar enkel die met een numerieke code moeten als vervangstukken beschouwd worden. Alle andere niet genummerde onderdelen op de tekening zijn zuiver illustratief.



MATRIX pro
230V - 50Hz

Ref.	Code	I	GB	D	F	E
1	D901041ZR	OTTURATORE A SFERA	BALL SHUTTER	KUGELVERSCHLUSS	OBTURATEUR À BILLE	OBTURADOR DE BOLA
2	D910473ZR	GUIDA CARRELLO FORI PASSANTI	CLAMP CARRIAGE GUIDE	FÜHRUNG WERKZEUGSCHLITTEN		GUÍA CARRO PORTAMORDAZA
3	D910785ZR	GUIDA CARRELL FORI FILETTATI	CLAMP CARRIAGE GUIDE	FÜHRUNG WERKZEUGSCHLITTEN	GUIDE CHARIOT PORTE-ETAU	GUÍA CARRO PORTAMORDAZA
4	D910571ZR	SET SFERE (12 pezzi)	BALLS SET (12 pcs)	KUGELSET (12 STUECK)	ENSEMBLE BILLES D.6 (12 PCS)	CONJUNTO BOLAS (12 piezas)
5	D941719ZR	GUIDA CARRELLO VERTICALE	VERTICAL CARRIAGE GUIDE	VERTIKALE SCHLITTENFUEHRUNG	GUIDE CHARIOT VERTICAL	GUÍA CARRO VERTICAL
6	D910558ZR	MOLLA CARRELLO VERTICALE	VERTICAL CARRIAGE SPRING	FEDER F. SENKRECHTSCHLITTEN M.	RESSORT CHARIOT VERTICAL	MUELLE CARRO VERTICAL
7	D910605ZR	CINGHIA PIANA	FLAT BELT	FLACHRIEMEN	COURROIE PLATE	CORREA PLANA
8	D910748ZR	MOLLA VOLANTINO ANTERIORE	SPRING	FEDER	RESSORT	MUELLE
9	D910490ZR	GANASCIA FISSA MORSETTO	FIXED JAW	FESTE SPANNBACKE	MÂCHOIRE FIXE	QUIJADA FIJA
10	D910534ZR	ADATTATORE FICHET	ADAPTOR FICHET	ADAPTER FICHET MATRIX (1 PAAR)	ADAPTEUR FICHET	ADAPTADOR FICHET
11	D923755ZR	INTERRUTTORE GENERALE	MASTER SWITCH	HAUPTSCHALTER	INTERRUPTEUR GENERAL	INTERRUPTOR GENERAL
12	D910904ZR	MICROINTERRUTTORE	MICROSWITCH	MIKROSCHALTER	MICRO-INTERRUPTEUR	MICROINTERRUPTOR
13	D910523ZR	BUSSOLA FILETTATA	THREADED BUSH	GEWINDEBUCHSE	DOUILLE FILETÉE	BRÚJULA ENROSCADA
14	D933021ZR	PRESA ALIMENTAZIONE CABLATA	POWER SUPPLY (WIRED)	STECKDOSE	PRISE D'ALIMENTATION (CÂBLES)	TOMA D'ALIMENTACIÓN (ALAMBRADA)
15	D940547ZR	FUSIBILE 2,5 AMP - RAPIDO	FUSE 2,5 AMP - RAPID	SICHERUNG 2,5 AMP - FLINK	FUSIBLE 2,5 AMP - RAPIDE	FUSIBLE 2,5 AMP - RÁPIDO
16	D939296ZR	GUIDA CARRELLO VERT. FORI PASSANTI	VERTICAL CARRIAGE GUIDE	VERTIKALE SCHLITTENFÜHRUNG	GUIDE CHARIOT VERTICAL	GUÍA CARRO VERTICAL
17	D940545ZR	SET PINZA FRESA	CUTTER COLLET	FRÄSERSPANNZANGE	ENS. PINCE FRAISE	CONJUNTO PINZA FRESA
18	D940546ZR	SET PINZA TASTATORE	TRACER POINT COLLET SET	TASTERSPANNZANGE	ENS. PINCE PALPEUR	CONJUNTO PINZA PALPADOR
19	D939445ZR	LAMPADA LED	LED LAMP	LED LAMPE	LAMPE LED	LÁMPARA LED
20	D939297ZR	MOTORE 230/50	MOTOR 230/50	MOTOR 230/50	MOTEUR 230/50	MOTOR 230/50
21	D939646ZR	INTERRUTTORE BLU	BLUE SWITCH	BLAU SCHALTER	INTERRUPTEUR BLEU	INTERRUPTOR AZUL
22	D938560ZR	TRASFORMATORE UNIVERSALE	UNIVERSAL TRANSFORMER	UNIVERSAL TRANSFORMATOR	TRANSFORMATEUR UNIVERSEL	TRASFORMADOR UNIVERSAL
23	D939267ZR	GANASCIA MOBILE SX	MOBILE LEFT JAW	LINKE BEWEGLICHER BACKEN	MÂCHOIRE MOBILE GAUCHE	QUIJADA MOVIL IZQUIERDA
24	D939271ZR	GANASCIA MOBILE DX	MOBILE RIGHT JAW	RECHTE BEWEGLICHER BACKEN	MÂCHOIRE MOBILE DROITE	QUIJADA MOVIL DERECHA
25	D939266ZR	GANASCIA FISSA TUBOLARI	FIXED JAW FOR TUBULAR KEYS	FIXER BACKEN FÜR STECKSCHLÜSSEL	MÂCHOIRE FIXE POUR CLÉS TUBULAIRES	QUIJADA FIJA LLAVES TUBULARES
26	D939832ZR	VOLANTINO GANASCIA SX	LEFT CLAMP KNOB	SPANNBACKEN-DREHKNOPF - LINKS	POIGNÉE ETAU GAUCHE	BOTÓN MORDAZA IZQUIERDA
27	D939833ZR	VOLANTINO GANASCIA DX	RIGHT CLAMP KNOB	SPANNBACKEN-DREHKNOPF - RECHTS	POIGNÉE ETAU DROIT	BOTÓN MORDAZA DERECHA
28	D939836ZR	SCHEDA TASTIERA LED PRO	LED KEYPAD CARD	LED TASTATUR MODUL	CARTE CLAVIER LED	TARJETA TECLADO LED
29	D940029ZR	MASCHERINA DI PROTEZIONE	PROTECTION	SCHUTZ	PROTECTION	PROTECCIÓN
30	D934185ZR	SET MOLLE A TAZZA	CUP WASHER SET	SATZ TELLERFEDER	ENS. RESSORTS A DISQUE	CONJUNTO MUELLES A TAZA
31	D940570ZR	CONDENSATORE 6,3 MF	CONDENSER 6,3 MF	KONDENSATOR 6,3 MF	CONDENSATEUR 6,3 MF	CONDENSADOR 6,3 MF
32	D939830ZR	CASSETTO DEPOSITO UTENSILI	TOOLS HOLDER DRAWER	WERKZEUGKASTEN	BOITE A OUTILS	CAJÓN DEPOSITO UTENSILIOS
33	D939824ZR	PROTEZIONE SUPERIORE	TOP COVER	VORGESETZTEN SCHUTZ	COUVERCLE	CUBIERTA
34	D940550ZR	CARTER CARRELLO VERTICALE	VERTICAL CARRIAGE CASING	SENKRECHTSCHLITTEN SCHUTZ	COUVERTURE CHARIOT VERTICAL	CARTER CARRO VERTICAL
35	D939839ZR	ROLLBAR	ROLLBAR	ROLLBAR	ROLLBAR	ROLLBAR
36	D940577ZR	LEVA FRONTALINO MATRIX PRO	LEVER MATRIX PRO	HEBEL MATRIX PRO	LEVIER MATRIX PRO	PALANCA MATRIX PRO
37	D940579ZR	LEVA CARRELLI MORSETTI	CLAMP CARRIAGES LEVER	SPANNBACKEN-SCHLITTEN HEBEL	LEVIER CHARIOTS ETAUX	PALANCA CARROS MORDAZAS
38	D939838ZR	ADESIVO TASTIERA	ADHESIVE KEYPAD	KLEBETASTATUR	AUTOCOLLANT CLAVIER	ADHESIVO TECLADO
39	D939294ZR	LASTRA ISOLANTE LATO FRESA	INSULATING PLATE - CUTTER SIDE	ISOLIERPLATTE FRÄSERSEITE	PLAQUE ISOLANTE CÔTÉ FRAISE	PLACA AISLANTE LADO FRESA
40	D939295ZR	LASTRA ISOLANTE LATO TASTATORE	INSULATING PLATE - TRACER POINT SIDE	ISOLIERPLATTE TASTERSEITE	PLAQUE ISOLANTE CÔTÉ PALPEUR	PLACA AISLANTE LADO PALPADOR
41	D939640ZR	PROTEZIONE LED	LED PROTECTION	LED SCHUTZ	PROTECTION POUR LED	PROTECCIÓN PARA LED
42	D938553ZR	SET GRUPPO TASTATORE	TRACER POIT UNIT	TASTERGRUPPE	GROUPE PALPEUR	GRUPO PALPADOR
43	D938543ZR	SET ALBERO FRESA	CUTTER SHAFT SET	FRÄSSPINDELSATZ	ENS. ARBRE FRAISE	CONJUNTO ARBOL FRESA
44	D939826ZR	VOLANTINO MOLLEGGIO	SPRING KNOB	DREHKNOPF FÜR FEDERUNG	POIGNÉE POUR SUSPENSION	BOTÓN PARA MUELLEO
45	D939827ZR	SET MORSETTO BASCULANTE PRO	TILTING CLAMP SET - PRO	KIPPBARER SPANNBACKEN - PRO	ENS. ETAU BASCULANT - PRO	CONJUNTO MORDAZA BASCULANTE - PRO
46	D939641ZR	SET SPINA DI TARATURA	SETTING PIN SET	JUSTIERSTIFTE	ENS. GOUPILLES D'ETALONNAGE	CONJUNTO PERNOS DE AJUSTE
47	D939308ZR	LEVA BLOCCAGGIO MORSETTO	CLAMP LOCKING LEVER	SPERRHEBEL FÜR SPANNBACKEN	LEVIER DE BLOCAGE ETAU	PALANCA BLOQUEO MORDAZA
48	D940303ZR	MANIGLIA BLOCCO ROTAZ. MORSETTO	TILTING CLAMPS LOCKING HANDLE	KIPPBARER SPANNBACKEN SPERRGRIFF	POIGNEE DE BLOCAGE ETAU BASCULANT	PALANCA BLOQUEO MORDAZAS BASCULANTE
49	D739973ZB	FRESINO F22	CUTTER F22	FRÄSER F22	FRAISE F22	FRESA F22
50	D739974ZB	TASTATORE T22	TRACER POINT T22	TÄSTER T22	PALPEUR T22	PALPADOR T22
51	D739971ZB	FRESINO F1	CUTTER F1	FRÄSER F1	FRAISE F1	FRESA F1
52	D739972ZB	TASTATORE T1	TRACER POINT T1	TÄSTER T1	PALPEUR T1	PALPADOR T1
53	D939444ZR	SET SGANCIO FRESA	CUTTER RELEASE SET	FRÄSER FREIGABE SATZ	ENS. DEBLOCAGE FRAISE	CONJUNTO DESENGANCHE FRESA
54	D940581ZR	MANOPOLA TASTATORE	TRACER POINT KNOB	TÄSTER HANDGRIFF	POIGNEE PALPEUR	BOTÓN PALPADOR
55	D940183ZR	LAMPADA SPIA MOTORE 250V	MOTOR WARNING LIGHT	LAMPE MOTOR	LAMPE MOTEUR	LÁMPARA ESPÍA MOTOR
56	D940587ZR	FUSIBILE 500 mA - RAPIDO	FUSE 500 mA - RAPID	SICHERUNG 500 mA - FLINK	FUSIBLE 500 mA - RAPIDE	FUSIBLE 500 mA - RÁPIDO
57	D939825ZR	TAPPETINO	PAD	MATTE	TAPIS	ESTERA